

Jumti

Produkta apraksts

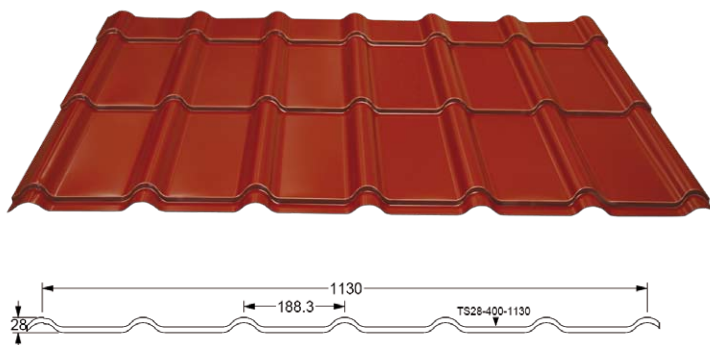
Decorrey™ TS28-400-1130

Ruukki jumta materiālu komplektā ietilpst visi nepieciešamie materiāli: jumta seguma loksnes, papild detaļas, antikondensāta plēve, ūdensnoteku sistēma, vēdināmās tērauda lates, ventilācijas un antenas izvadi, jumta kāpnes, lūkas, laipas un sniega aiztures elementi, kā arī nepieciešamie stiprinājumi. Visi komplekta izstrādājumi ir pārbaudīti un savstarpēji savienojami, kas ļauj viegli un ātri uzbūvēt drošu un ilgmūžīgu jumtu.

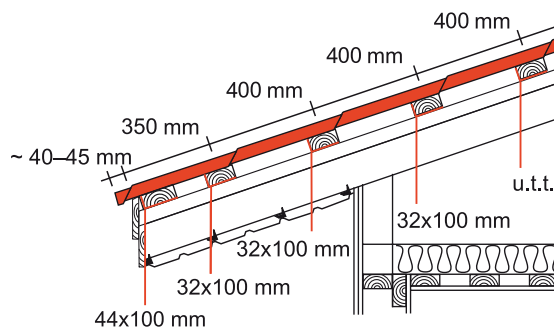
Pielietojums

- ģimenes mājas
- rindu mājas
- daudzstāvu mājas
- atpūtas mājas
- sabiedriskās ēkas

Ruukki ir metālu eksperts, uz kuru Jūs varat paļauties, ja Jums ir nepieciešami metāla materiāli, komponenti, sistēmas un risinājumi. Lai palīdzētu Jums izdarīt izvēli, mēs pastāvīgi attīstām piedāvāto produktu klāstu un pilnveidojam uzņēmuma darbību.



• **Latojums**



• **Produkts**

Nosaukums	Decorrey™
Kods	TS28-400-1130
Vijņa augstums	28 mm
Fragmenta garums	400 mm
Sedzošais platums	1130 mm
Kopējais platums	1181 mm
Garums	Tiek noteikts atbilstoši pasūtījumam (maksimums 6m)
Biezums	0.45 mm
Vienība	m ²

• **Pielaides**

Produkts	SFS-EN 508-1
Materiāls	SFS-EN 10143

• **Pārklājumi un krāsas**

POL (poliesteris)	RR 11, RR 29 un RR 32
-------------------	-----------------------

• **Materiāls**

Karsti cinkota tērauda loksne	SFS-EN 10326
Minimālais cinka daudzums 275g/m ²	
Krāsota tērauda plakanie produkti	SFS-EN 10169-1 SFS-EN 10169-2



RR 11



RR 29



RR 32



EN 14782

• **Kontaktinformācija**

Rīga	Mūkusalas iela 41b, LV-1004	tālr.: 67044900, fakss: 67044901	ruukki.lv@ruukki.com
Rēzekne	Rīgas iela 16, LV-4601	tālr.: 64625477, fakss: 64622161	
Ventspils	Lāčplēša iela 7, LV-3601	tālr.: 63607571, fakss: 63629185	

SIA Ruukki Latvija

www.ruukki.lv
www.ruukkimaja.lv

Ši instrukcija ir rūpīgi jāpārbauda, tomēr mēs neatbildam par tiešiem vai netiešiem zaudējumiem, kas radušies pieļaujot kļūdas vai neievērojot instrukciju. Mums ir tiesības papildināt un izmainīt instrukciju.

Autortiesības © 2009 Rautaruukki Corporation. Visas tiesības aizsargātas.
Ruukki, Rautaruukki, More With Metals un Ruukki produktu nosaukumi ir Rautaruukki Corporation preču zīmes vai reģistrētas preču zīmes.